

نام حوزه امتحانی:

تاریخ امتحان: ۹۵/۱۰/۶

رشته: ساخت و تولید

زمان: ۱۵۰ دقیقه

پایه: سوم آموزش متوسطه

در این کادر چیزی ننویسید

محل مهر ریس حوزه اجرا

باسمه تعالی

وزارت آموزش و پرورش

مرکز سنجش آموزش و پرورش

سوالات و پاسخ برگ امتحان نهایی

درس: رسم فنی تخصصی

شماره داوطلب:

نام:

نام خانوادگی:

نام آموزشگاه محل تحصیل:

نام استان:

نام شهر:

ساعت شروع امتحان: ۱۰ صبح

محل نوشتن

سوالات در شش صفحه

در این کادر چیزی ننویسید

۱- تصحیح اول  
با عدد یا حروف

نام و نام خانوادگی و امضا:  
مصحح اول:

۲- تصحیح دوم  
با عدد یا حروف

نام و نام خانوادگی و امضا:  
مصحح دوم:

۳- تصحیح سوم  
(در صورت مغایرت نمره  
های موارد ۱ و ۲ و عدم  
توافق آن ها)

با عدد یا حروف

نام و نام خانوادگی و امضا:  
مصحح سوم:

تجدید نظر نهایی پس از  
رسیدگی به اعتراضات

با عدد یا حروف

نام و نام خانوادگی و  
امضا  
تجدید نظر کننده:

توجه:

۱- سوالات در ۶ صفحه می باشد.

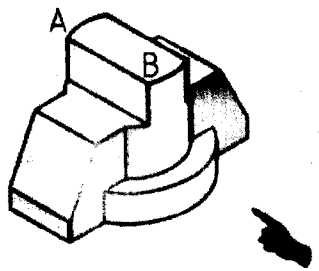
۲- پاسخ سوالات را در محل های تعیین شده بنویسید.

۳- به هیچ عنوان از برگه های اضافی دیگر مانند کاغذ های سفید A4 و A3 استفاده نشود.

۴- از پاک کردن خطوط کمی خودداری شود.

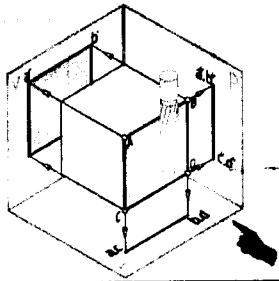
محل  
نویسند

۱ نام خط AB در شکل مقابل چیست؟



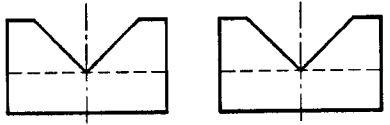
۰/۲۵

۲ در شکل مقابل، تصاویر کدام صفحه نشان داده شده است؟

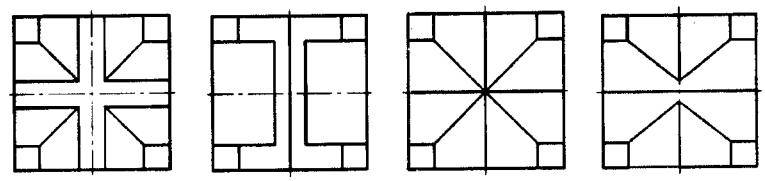


۰/۲۵

۳ با توجه به دو تصویر داده شده، تصویر افقی صحیح کدام است؟



۰/۲۵



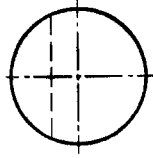
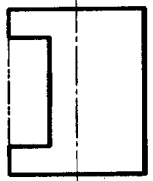
(۴)

(۳)

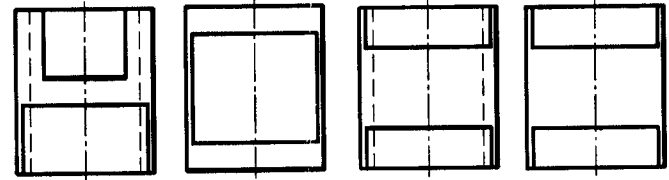
(۲)

(۱)

۴ با توجه به دو تصویر داده شده از یک استوانه، تصویر جانبی صحیح کدام است؟



۰/۲۵



(۴)

(۳)

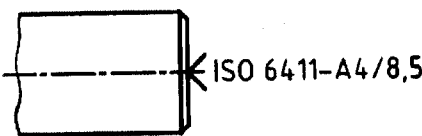
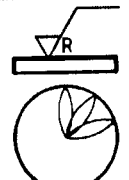
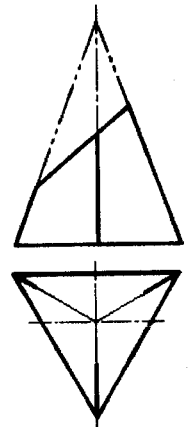
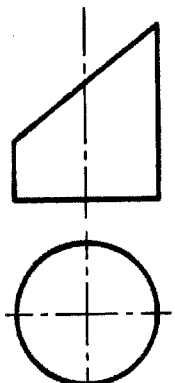
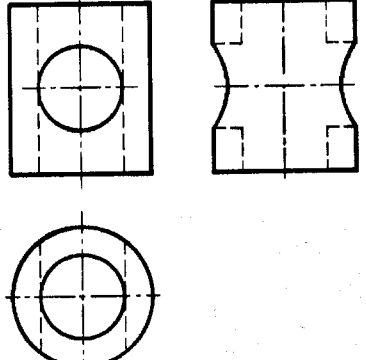
(۲)

(۱)

ادامه در صفحه دو

**ماده یک : موارد تخلف در امتحانات نهایی عبارتند از:**

- ۱- همراه داشتن کتاب ، جزوه ، یادداشت و سایر وسایل غیر مجاز (اسلحه ، بی سیم ، تلفن همراه و...) در جلسه امتحان.
- ۲- گذاشتن هر نوع علامت روی ورقه امتحانی به منظور سوء استفاده.
- ۳- استفاده یا اقدام به استفاده از کتاب ، جزوه، یادداشت و سایر وسایل غیر مجاز.
- ۴- پاسخ گویی به سوالات امتحانی از طریق نگاه کردن به ورقه امتحانی دانش آموزان دیگر یا صحبت کردن با آن ها.
- ۵- رد و بدل کردن یادداشت و روش های مشابه.
- ۶- بیرون بردن ورقه امتحانی.
- ۷- نوشتن ورقه امتحانی برای دانش آموز دیگر.
- ۸- استفاده از ورقه امتحانی نوشته شده توسط دانش آموز دیگر.
- ۹- مشارکت در تعویض اوراق امتحانی.
- ۱۰- اختلال در نظم جلسه یا حوزه امتحانی.
- ۱۱- فرستادن شخص دیگری به جای خود به جلسه امتحان.
- ۱۲- افشاء یا استفاده از سوالات امتحانی افشاء شده و یا مشارکت در افشاء .

۰/۵		<p>۵ مفهوم علامت داده شده بر روی پیشانی قطعه شکل روبه رو را بنویسید .</p>
۰/۵		<p>۶ مفهوم علامتی که در شکل مقابل به کار رفته است را بنویسید .</p>
۱/۵		<p>۷ با توجه به تصاویر هرم داده شده ، خواسته های زیر را انجام دهید : الف ) تکمیل نمای بالا ب ) ترسیم نمای جانبی</p>
۱		<p>۸ در شکل مقابل دو نما از یک استوانه داده شده است . نمای جانبی را ترسیم نمایید .</p>
۰/۵		<p>۹ با توجه به تصاویر رو به رو و بالای داده شده ، تصویر جانبی را کامل کنید .</p>

ادامه در صفحه سه

نام حوزه امتحانی:

تاریخ امتحان: ۹۵/۱۰/۶

رشته: ساخت و تولید

زمان: ۱۵۰ دقیقه

پایه: سوم آموزش متوسطه

در این کادر چیزی ننویسید

محل مهر رییس حوزه اجرا

باسمه تعالی

وزارت آموزش و پرورش

مرکز سنجش آموزش و پرورش

سوالات و پاسخ برگ امتحان نهایی

درس: رسم فنی تخصصی

شماره داوطلب:

نام:

نام خانوادگی:

نام آموزشگاه محل تحصیل:

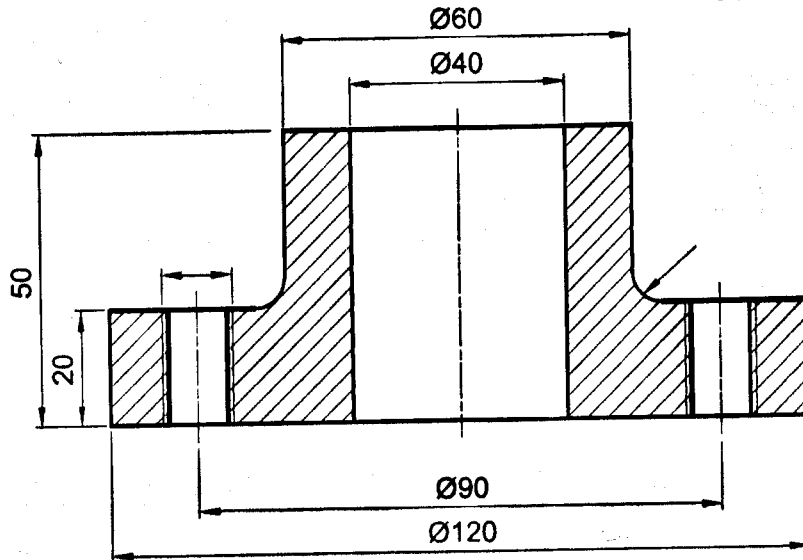
نام استان:

نام شهر:

ساعت شروع امتحان: ۱۰ صبح

در این کادر چیزی ننویسید

موارد خواسته شده را بر روی نقشه زیر قرار دهید.



الف) علائم کیفیت سطح به روش Ra:

۱- کیفیت سطح کف قطعه برابر  $3/2$  میکرومتر

۲- کیفیت سطح داخل سوراخ Ø40 برابر  $1/6$  میکرومتر

۳- کیفیت سایر سطوح برابر  $6/3$  میکرومتر به صورت علامت پای نقشه

ب) تolerانس های هندسی:

۱- تختی کف قطعه به میزان  $0/05$  میلی متر

۲- تعامد محور سوراخ Ø40 نسبت به کف قطعه به میزان  $0/02$  میلی متر

ج) اندازه گذاری اجرایی:

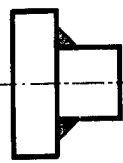
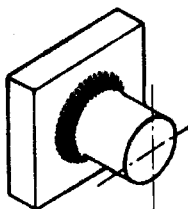
۱- سوراخ Ø40 به صورت سیستم سوراخ مینا با کیفیت تolerانس ۶

۲- اندازه گذاری Ø120 میلی متر با انحراف اندازه  $0/1$  میلی متر به صورت متقارن

۳- اندازه گذاری قوس با شعاع ۵ میلی متر درج بر روی خط اندازه داده شده

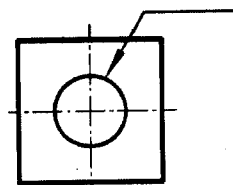
۴- اندازه گذاری سوراخ رزوه شده ۱۲ میلی متر (نوع رزوه دنده مثلثی متریک می باشد)

با توجه به تصویر سه بعدی و نمایش اجرایی داده شده، اگر جوشکاری دور تا دور (محیط) قطعه انجام شود، علامت جوش مناسب را در نمای رو به رو نمایش دهید.



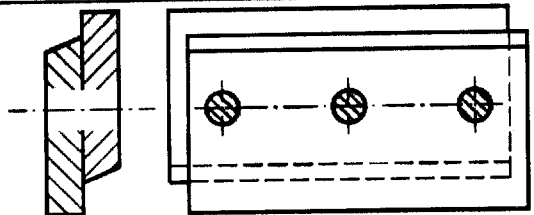
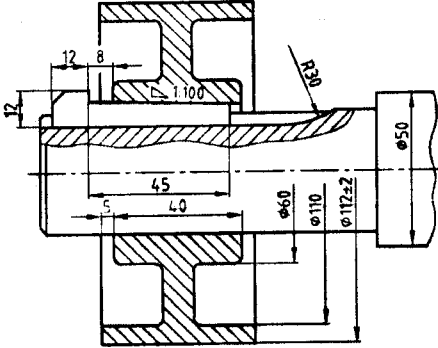
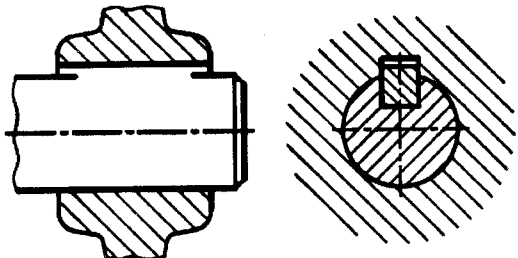
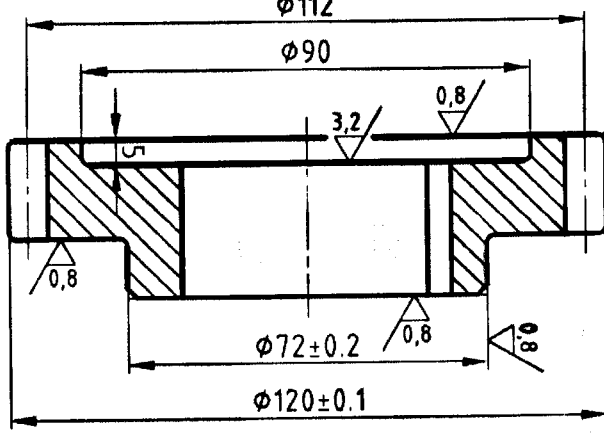
a=3 mm

نمایش اجرایی



**ماده یک : موارد تغلف در امتحانات نهایی عبارتند از:**

- ۱- همراه داشتن کتاب ، جزوه ، یادداشت و سایر وسایل غیر مجاز (اسلحه ، بی سیم ، تلفن همراه و ...) در جلسه امتحان.
- ۲- گذاشتن هر نوع علامت روی ورقه امتحانی به منظور سوء استفاده.
- ۳- استفاده یا اقدام به استفاده از کتاب ، جزوه ، یادداشت و سایر وسایل غیر مجاز.
- ۴- پاسخ گویی به سوالات امتحانی از طریق نگاه کردن به ورقه امتحانی دانش آموزان دیگر یا صحبت کردن با آن ها.
- ۵- رد و بدل کردن یادداشت و روش های مشابه.
- ۶- بیرون بردن ورقه امتحانی.
- ۷- نوشتن ورقه امتحانی برای دانش آموز دیگر.
- ۸- استفاده از ورقه امتحانی نوشته شده توسط دانش آموز دیگر.
- ۹- مشارکت در تعویض اوراق امتحانی.
- ۱۰- اختلال در نظم جلسه یا حوزه امتحانی.
- ۱۱- فرستادن شخص دیگری به جای خود به جلسه امتحان.
- ۱۲- افشاء یا استفاده از سوالات امتحانی افشاء شده و یا مشارکت در افشاء .

۰/۷۵		<p>۱۲ تصویر ناقص رو به رو را با ترسیم یک پرچ سر نیم گرد کامل نمایید . ( قطر بدنه پرچ ۵ میلی متر و قطر سر پرچ را ۸ میلی متر در نظر بگیرید )</p>
۱	<p>در نقشه ای عبارت <b>Tr44×14-2-LH</b> برای یک پیچ نوشته شده است . به سوالات زیر پاسخ دهید :</p> <p>الف) نوع پیچ : _____</p> <p>ب) مفهوم عدد ۱۴ : _____</p> <p>ج) تعداد راه : _____</p> <p>د) مفهوم LH : _____</p>	<p>۱۳</p>
۰/۷۵		<p>۱۴ با توجه به نقشه مقابل به سوالات زیر پاسخ دهید :</p> <p>الف) اتصال توسط چه نوع گوه ای انجام شده است ؟ _____</p> <p>ب) شیب گوه چقدر است ؟ _____</p> <p>ج) طول گوه چند میلی متر است ؟ _____</p>
۱		<p>۱۵ تصویر ناقص رو به رو را با خار پولکی ( ناخنی ) نشان داده شده در شکل و برش موضعی مناسب روی محور کامل کنید .</p>
۰/۵		<p>۱۶ با توجه به نقشه چرخ دنده ساده مطابق شکل ، به سوالات زیر پاسخ دهید .</p> <p>الف) مقدار قطر متوسط ( قطر دایره گام ) : _____</p> <p>ب) کیفیت سطح دندانه ها : _____</p>

ادامه در صفحه پنج

نام حوزه امتحانی:

تاریخ امتحان: ۹۵/۱۰/۶

رشته: ساخت و تولید

زمان: ۱۵۰ دقیقه

پایه: سوم آموزش متوسطه

در این کادر چیزی ننویسید

محل مهر ریس حوزه اجرا

باسمه تعالی

وزارت آموزش و پرورش

مرکز سنجش آموزش و پرورش  
سوالات و پاسخ برگ امتحان نهایی

درس: رسم فنی تخصصی

شماره داوطلب:

نام:

نام خانوادگی:

نام آموزشگاه محل تحصیل:

نام استان: نام شهر:

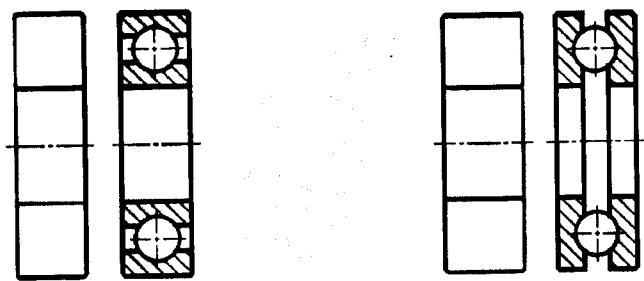
ساعت شروع امتحان: ۱۰ صبح

محل مهر

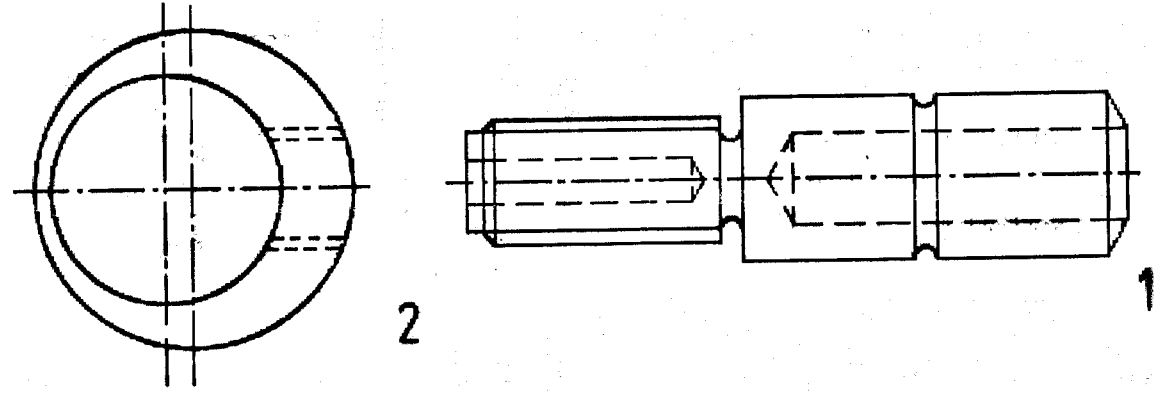
در این کادر چیزی ننویسید

محل مهر

۱۷ برای یاتاقان های برش خورده شکل زیر،  
تصویر شماتیک ترسیم نمایید.



۱۸ با توجه به نماهای قطعات داده شده از یک "گردو شکن" در زیر:



الف) نقشه سوار شده آن ها را بدون اندازه گذاری و با مقیاس ۱:۱ ترسیم نمایید.  
توجه: کلیه اندازه ها، از روی نقشه قطعات برداشته شود.  
ب) نقشه ترسیمی را شماره گذاری نمایید.

۲/۵

ادامه در صفحه شش

**ماده یک : موارد نخلف در امتحانات نهایی عبارتند از:**

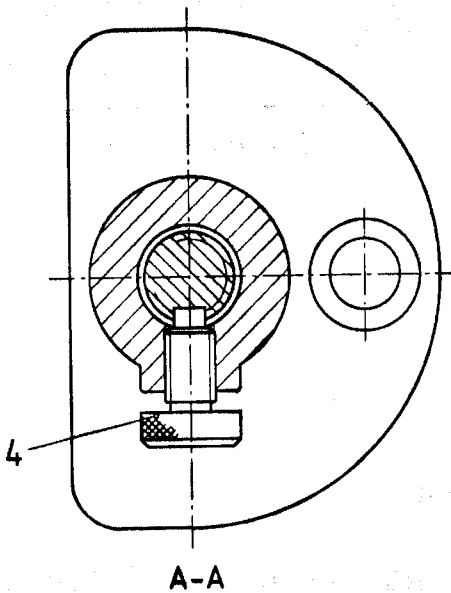
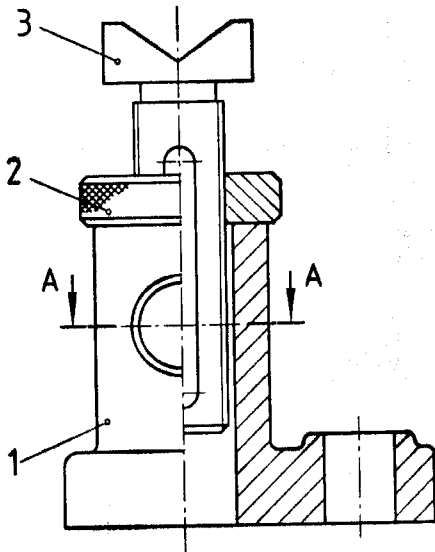
- ۱- همراه داشتن کتاب ، جزوه ، یادداشت و سایر وسایل غیر مجاز (اسلحه ، بی سیم ، تلفن همراه و ... ) در جلسه امتحان.
- ۲- گذاشتن هر نوع علامت روی ورقه امتحانی به منظور سوء استفاده.
- ۳- استفاده یا اقدام به استفاده از کتاب ، جزوه، یادداشت و سایر وسایل غیر مجاز.
- ۴- پاسخ گویی به سوالات امتحانی از طریق نگاه کردن به ورقه امتحانی دانش آموزان دیگر یا صحبت کردن با آن ها.
- ۵- رد و بدل کردن یادداشت و روش های مشابه.
- ۶- بیرون بردن ورقه امتحانی.
- ۷- نوشتن ورقه امتحانی برای دانش آموز دیگر.
- ۸- استفاده از ورقه امتحانی نوشته شده توسط دانش آموز دیگر.
- ۹- مشارکت در تعویض اوراق امتحانی.
- ۱۰- اختلال در نظم جلسه یا حوزه امتحانی.
- ۱۱- فرستادن شخص دیگری به جای خود به جلسه امتحان.
- ۱۲- افشاء یا استفاده از سوالات امتحانی افشاء شده و یا مشارکت در افشاء .

۱۹

در نقشه ترکیبی زیر دو نما از یک "جک پیچی" داده شده است .  
 موارد خواسته شده را در محل های مشخص شده با مقیاس ۱:۱  
 و بدون اندازه گذاری ترسیم نمایید .

(الف) قطعه شماره ۱ :

-نمای رو به رو در نیم برش ( مانند نقشه ترکیبی )  
 -نمای بالا ( بدون برش )



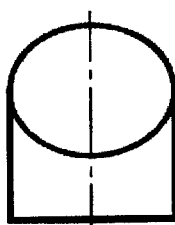
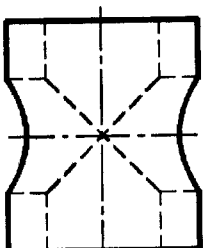
۳/۵

(ب) قطعه شماره ۳ در یک نما ( در زیر به صورت افقی ترسیم شود )

۲۰ جمع

پیروز و سر بلند باشید

ساعت شروع : ۱۰ صبح	رشته : ساخت و تولید	راهنمای تصحیح سوالات امتحان نهایی درس: رسم فنی تخصصی
تاریخ امتحان : ۱۳۹۵ / ۱۰ / ۶		سال سوم آموزش متوسطه
مرکز سنجش آموزش و پرورش <a href="http://aee.medu.ir">http://aee.medu.ir</a>		دانش آموزان و داوطلبان آزاد سراسر کشور در دی ماه سال ۱۳۹۵

ردیف	راهنمای تصحیح در ۴ صفحه	نمره
۱	خط منتصب	۰/۲۵
۲	صفحه جبهی	۰/۲۵
۳	گزینه ۲	۰/۲۵
۴	گزینه ۳	۰/۲۵
۵	جای مته مرغک لازم است روی قطعه کار باقی بماند.	۰/۵
۶	برای حالتی که جهت تولید نسبت به مرکز صفحه حالتی تقریباً شعاعی دارد.	۰/۵
۷	الف) تکمیل نمای بالا (۰/۵) ب) ترسیم نمای جانبی (۱)	۱/۵
۸		۱
۹		۰/۵

ادامه در صفحه دو

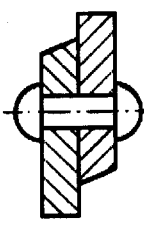
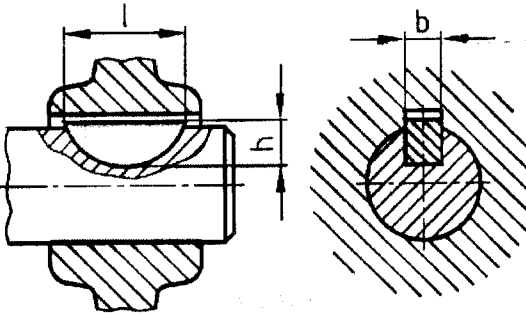

ساعت شروع: ۱۰ صبح	رشته: ساخت و تولید	راهنمای تصحیح سوالات امتحان نهایی درس: رسم فنی تخصصی
تاریخ امتحان: ۱۳۹۵ / ۱۰ / ۶		سال سوم آموزش متوسطه
مرکز سنجش آموزش و پرورش http://aee.medu.ir		دانش آموزان و داوطلبان آزاد سراسر کشور در دی ماه سال ۱۳۹۵

ردیف	راهنمای تصحیح در ۴ صفحه			
۱۰	الف)	(۰/۲۵)-۱	(۰/۲۵)-۲	(۰/۵)-۳
	ب)	(۰/۵)-۱	(۰/۵)-۲	
	ج)	(۰/۲۵)-۱	(۰/۲۵)-۲	(۰/۲۵)-۳
				(۰/۲۵)-۴
۳				
۱۱	علامت دایره	(۰/۲۵)		
	خط ندید	(۰/۲۵)		
	a3-	(۰/۲۵)		
	علامت مثلث	(۰/۲۵)		
۱				

ادامه در صفحه سه

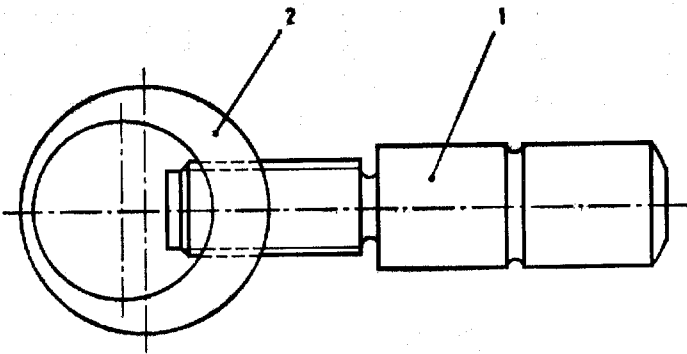
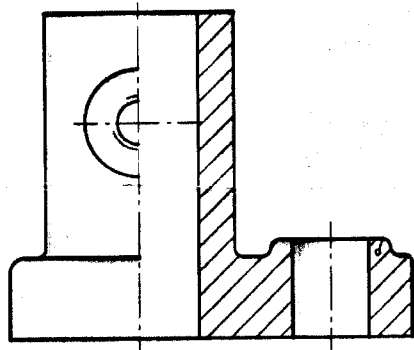
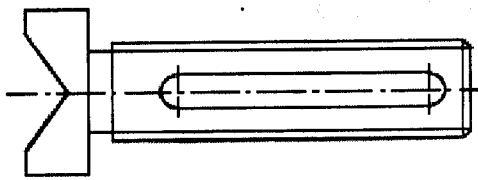


ساعت شروع : ۱۰ صبح	رشته : ساخت و تولید	راهنمای تصحیح سؤالات امتحان نهایی درس: رسم فنی تخصصی
تاریخ امتحان : ۱۳۹۵ / ۱۰ / ۶		سال سوم آموزش متوسطه
مرکز سنجش آموزش و پرورش http://aee.medu.ir		دانش آموزان و داوطلبان آزاد سراسر کشور در دی ماه سال ۱۳۹۵

ردیف	راهنمای تصحیح در ۴ صفحه	نمره
۱۲	- ترسیم خطوط بدنه (۰/۲۵) - ترسیم دو سر پرچ (۰/۲۵)	۰/۷۵
		
۱۳	الف) دنده دوزنقه ای (۰/۲۵) ب) گام حقیقی (۰/۲۵) ج) ۲ راهه (۰/۲۵) د) چپ گرد (۰/۲۵)	۱
۱۴	الف) گوه دماغه دار (۰/۲۵) ب) ۱:۱۰۰ (۰/۲۵) ج) ۴۵ میلی متر (۰/۲۵)	۰/۷۵
۱۵	- ترسیم صحیح خار پولکی (۰/۵) - ترسیم صحیح برش موضعی روی محور (۰/۵)	۱
		
۱۶	الف) ۱۱۲ میلی متر (۰/۲۵) ب) ۳/۲ میکرومتر (۰/۲۵)	۰/۵
۱۷	- ترسیم تصویر شماتیک یاتاقان کف گرد (۰/۵) - ترسیم تصویر شماتیک یاتاقان ساچمه ای یک ردیفه (۰/۵)	۱
		

ادامه در صفحه چهار

ساعت شروع : ۱۰ صبح	رشته : ساخت و تولید	راهنمای تصحیح سوالات امتحان نهایی درس: رسم فنی تخصصی
تاریخ امتحان : ۱۳۹۵ / ۱۰ / ۶		سال سوم آموزش متوسطه
مرکز سنجش آموزش و پرورش http://aee.medu.ir		دانش آموزان و داوطلبان آزاد سراسر کشور در دی ماه سال ۱۳۹۵

ردیف	راهنمای تصحیح در ۴ صفحه	نمره
۱۸	<p>الف) مونتاژ صحیح قطعات (۲)</p> <p>ب) شماره گذاری صحیح قطعات (۰/۵)</p> <p>توجه: در صورت عدم ترسیم خطوط ندید سوراخ ها نمره ای کسر نگردد.</p> 	۲/۵
۱۹	<p>الف) ترسیم قطعه شماره ۱: -نمای رو به رو در نیم برش (۱/۲۵) -نمای بالا (۱/۲۵)</p> <p>ب) ترسیم قطعه شماره ۳: (۱)</p>  	۳/۵
	"ضمن خدا قوت خدمت همکاران محترم، به پاسخ های صحیح دیگر نیز نمره تعلق گیرد"	۲۰
	جمع بارم	