

شماره داوطلب:	باسمه تعالی	محل مهرریس حوزه اجرا	نام حوزه امتحانی:
نام:	وزارت آموزش و پرورش		تاریخ امتحان: ۹۵/۱۰/۶
نام خانوادگی:	مرکز سنجش آموزش و پرورش		رشته / رشته های: نقشه کشی عمومی
نام آموزشگاه محل تحصیل:	سوال و پاسخ نامه امتحان نهایی		پایه: سوم آموزش متوسطه
نام استان: نام شهر: نام منطقه:	درس: هندسه ترسیمی		در این کادر چیزی ننویسید
ساعت شروع امتحان: ۱۰ صبح			
مدت امتحان: ۱۵۰ دقیقه			

تعداد صفحات: ۶

صفحه: ۱

محل دوخت	لطفاً قبل از پاسخگویی به نکات زیر توجه کنید: الف) به سوالات داده شده روی همین برگه و در جای مخصوص با استفاده از وسایل نقشه کشی پاسخ دهید.	در این کادر چیزی ننویسید
بارم	ب) از پاک کردن خطوط رابط و کمکی خودداری کنید. ج) تمامی واحدها میلی متر می باشد. د) به کوچک و بزرگ بودن حروف لاتین در نام گذاری ها دقت نمایید.	۱- تصحیح اول با عدد با حروف
۰/۲۵	۱- هر نقطه دارای فاصله ای از صفحه است که آن را بعد می نامند و با حرف <u>e</u> نشان می دهند.	نام و نام خانوادگی و امضا: مصحح اول:
۰/۲۵	۲- نقطه $A(10,-10,-10)$ در کدام فرجه قرار دارد؟	۲- تصحیح دوم با عدد با حروف
۰/۲۵	۳- خط خطی است که هر دو تصویر روبرو و افقی آن با اندازه حقیقی خط در فضا برابرند.	نام و نام خانوادگی و امضا: مصحح دوم:
۰/۲۵	۴- به دو خط که نه متوازیند و نه متقاطع می گویند.	۳- تصحیح سوم (در صورت مغایرت نمره های موارد ۱ و ۲ و عدم توافق آن ها)
۰/۵	۵- همه سطوح یک ۱۲ وجهی ضلعی های منتظم هستند.	با عدد با حروف
۰/۵	۶- دو نیم کردن یک پاره خط به روش رسم کمان را توضیح دهید.	نام و نام خانوادگی و امضا: مصحح سوم:
۰/۵	۷- یک جسم یک انحنایی و یک جسم دو انحنایی را نام ببرید.	تجدید نظر نهایی پس از رسیدگی به اعتراضات
۰/۵	۸- مکان هندسی نقاطی از صفحه که تفاضل فاصله آن ها از دو نقطه ثابت به نام مقدار ثابتی باشد را گویند.	با عدد با حروف
۰/۵	۹- مقطع یک استوانه با صفحه ای که با محور آن زاویه ای غیر از صفر و نود درجه داشته باشد چه شکلی است؟	نام و نام خانوادگی و امضا تجدید نظر کننده:
۰/۵	۱۰- در تصویر ، نقطه ای دیده می شود که دارای <u>بُعد</u> بیشتری باشد و در تصویر ، نقطه ای دیده می شود که دارای <u>ارتفاع</u> بیشتری باشد.	

ماده یک : موارد تخلف در امتحانات نهایی عبارتند از:

- ۱- همراه داشتن کتاب ، جزوه ، یادداشت و سایر وسایل غیر مجاز (اسلحه ، بی سیم ، تلفن همراه و ...) در جلسه امتحان.
- ۲- گذاشتن هر نوع علامت روی ورقه امتحانی به منظور سوء استفاده.
- ۳- استفاده یا اقدام به استفاده از کتاب ، جزوه، یادداشت و سایر وسایل غیر مجاز.
- ۴- پاسخ گویی به سوالات امتحانی از طریق نگاه کردن به ورقه امتحانی دانش آموزان دیگر یا صحبت کردن با آن ها.
- ۵- رد و بدل کردن یادداشت و روش های مشابه.
- ۶- بیرون بردن ورقه امتحانی.
- ۷- نوشتن ورقه امتحانی برای دانش آموز دیگر.
- ۸- استفاده از ورقه امتحانی نوشته شده توسط دانش آموز دیگر.
- ۹- مشارکت در تعویض اوراق امتحانی.
- ۱۰- فرستادن شخص دیگری به جای خود به جلسه امتحان.
- ۱۱- اخلال در نظم جلسه یا حوزه امتحانی.
- ۱۲- افشاء یا استفاده از سوالات امتحانی افشاء شده و یا مشارکت در افشاء .

صفحه: ۲

تعداد صفحات: ۶

۱۱- نقطه $A(10, 0, 20)$ را نمایش دهید . این نقطه در کدام صفحه تصویر قرار دارد؟

۱

۱۲- خط AB به مختصات $A(10, 20, 20)$ و $B(30, 20, 20)$ را رسم کنید و نام آن را بنویسید.

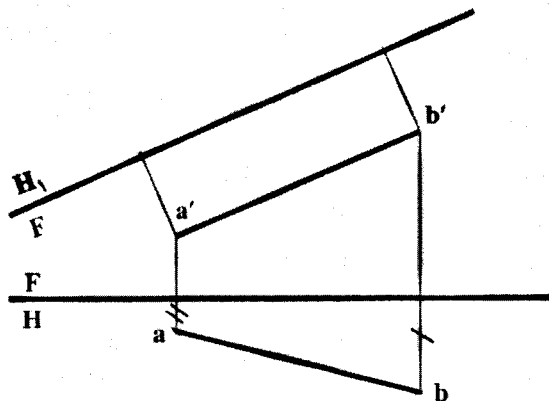
۱

۱۳- تصاویر یک صفحه جبهی به شکل مربع را ترسیم کنید؛ به شرطی که محیط آن ۶۰ و فاصله آن از صفحه تصویر روبرو ۱۰ باشد. (سایر شرایط دلخواه)

۱

۱۴- تغییر صفحه برای تعیین اندازه واقعی خط غیر خاص را در شکل زیر کامل کنید .

۱



نام حوزه امتحانی:

تاریخ امتحان: ۹۵ / ۱۰ / ۶

رشته / رشته های: نقشه کشی عمومی

پایه: سوم آموزش متوسطه

در این کادر چیزی ننویسید

محل مهر ریس حوزه انجمن

باسمه تعالی

وزارت آموزش و پرورش

مرکز سنجش آموزش و پرورش

سوال و پاسخ نامه امتحان نهایی

درس: هندسه ترسیمی

شماره داوطلب:

نام:

نام خانوادگی:

نام آموزشگاه محل تحصیل:

نام استان: نام شهر: نام منطقه:

ساعت شروع امتحان: ۱۰ صبح

مدت امتحان: ۱۵۰ دقیقه

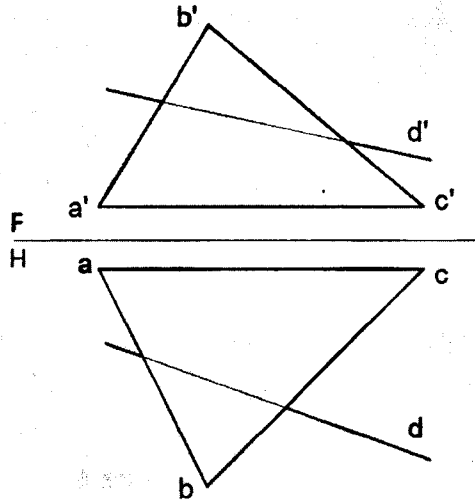
۳
۰
۰

صفحه: ۴

تعداد صفحات: ۶

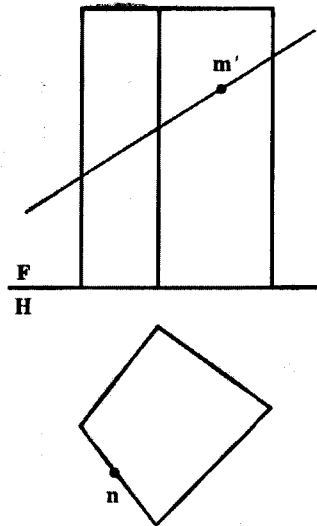
در این کادر چیزی ننویسید

۱۵- نقطه تقاطع خط D و صفحه ABC را معین کنید. سپس شکل را دید و ندید کنید.



۱/۵

۱۶- تصویر روبرو و افقی برخورد خط با جسم را کامل کنید.



۱/۵

۱۷- با روش رسم نیم دایره، بر پاره خط AB گونیای ACB را بسازید. (گوشه C نود درجه باشد).

۱



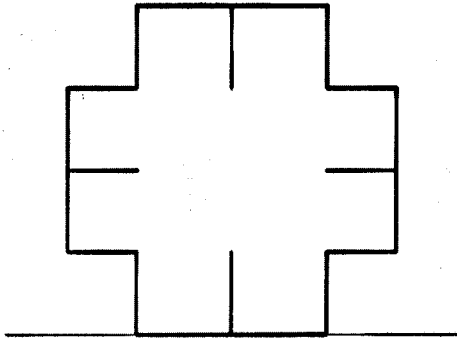
ماده یک : موارد تخلف در امتحانات نهایی عبارتند از:

- ۱- همراه داشتن کتاب ، جزوه ، یادداشت و سایر وسایل غیر مجاز (اسلحه ، بی سیم ، تلفن همراه و ...) در جلسه امتحان.
- ۲- گذاشتن هر نوع علامت روی ورقه امتحانی به منظور سوء استفاده.
- ۳- استفاده یا اقدام به استفاده از کتاب ، جزوه ، یادداشت و سایر وسایل غیر مجاز.
- ۴- پاسخ گویی به سوالات امتحانی از طریق نگاه کردن به ورقه امتحانی دانش آموزان دیگر یا صحبت کردن با آن ها.
- ۵- رد و بدل کردن یادداشت و روش های مشابه.
- ۶- بیرون بردن ورقه امتحانی.
- ۷- نوشتن ورقه امتحانی برای دانش آموز دیگر.
- ۸- استفاده از ورقه امتحانی نوشته شده توسط دانش آموز دیگر.
- ۹- مشارکت در تعویض اوراق امتحانی.
- ۱۰- فرستادن شخص دیگری به جای خود به جلسه امتحان.
- ۱۱- اخلال در نظم جلسه یا حوزه امتحانی.
- ۱۲- افشاء یا استفاده از سوالات امتحانی افشاء شده و یا مشارکت در افشاء .

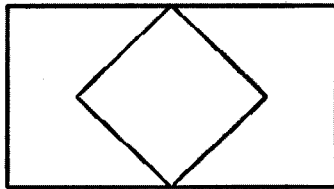
صفحه: ۴

تعداد صفحات: ۶

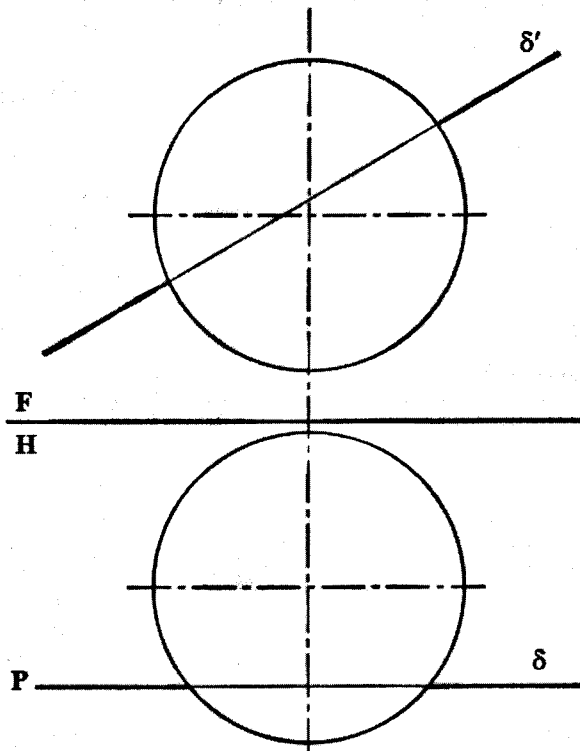
۱۸- محل برخورد دو منشور قائم و افقی را به دست آورید.



۱/۵



۱۹- نقاط برخورد خط و کره را به دست آورید.



۱

نام حوزه امتحانی:

تاریخ امتحان: ۹۵ / ۱۰ / ۶
رشته / رشته های: نقشه کشی عمومی

محل مهر ریس حوزه اجرا

باسمه تعالی

وزارت آموزش و پرورش
مرکز سنجش آموزش و پرورش
سوال و پاسخ نامه امتحان نهایی

شماره داوطلب:

نام:

نام خانوادگی:

نام آموزشگاه محل تحصیل:

نام استان: نام شهر: نام منطقه:

ساعت شروع امتحان: ۱۰ صبح

مدت امتحان: ۱۵۰ دقیقه

درس: هندسه ترسیمی

پایه: سوم آموزش متوسطه

در این کادر چیزی ننویسید

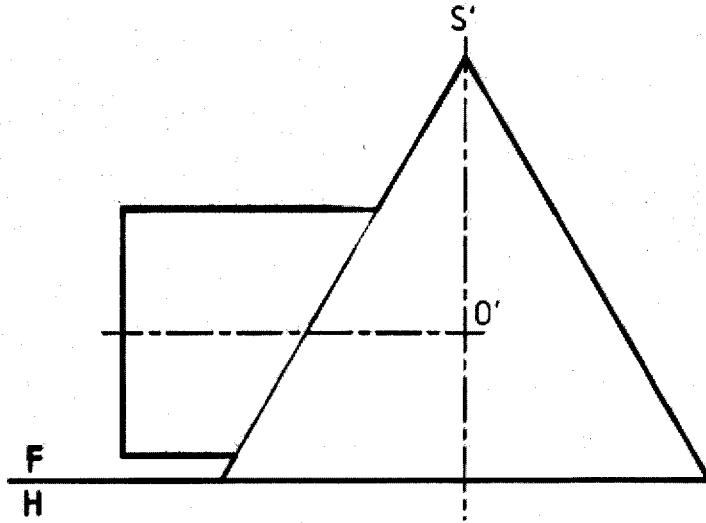
۳
۲
۱

تعداد صفحات: ۶

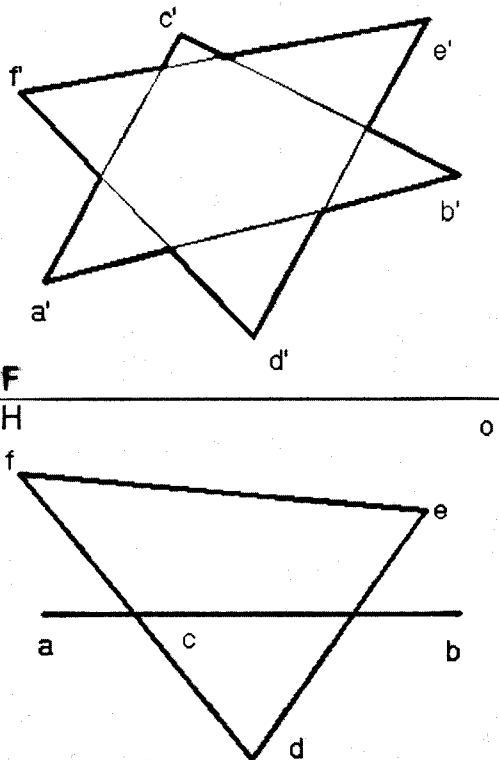
صفحه: ۵

در این کادر چیزی ننویسید

۲۰- برخورد مخروط و استوانه را در نمای روبرو کامل کنید. (با روش کره کمکی)



۲۱- محل برخورد صفحه‌ی جبهی ABC و صفحه‌ی غیر خاص DEF را تعیین کنید.



۱/۵

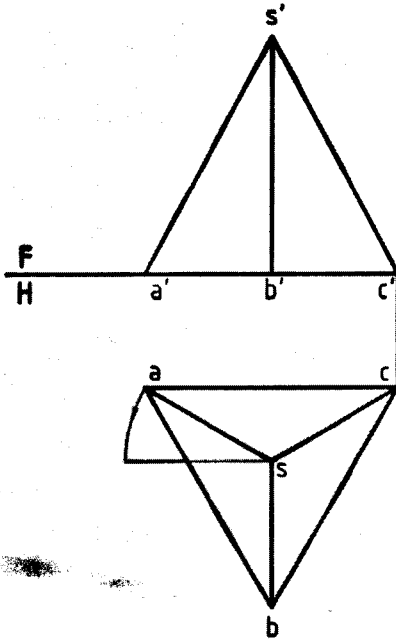
ماده یک : موارد تخلف در امتحانات نهایی عبارتند از:

- ۱- همراه داشتن کتاب ، جزوه ، یادداشت و سایر وسایل غیر مجاز (اسلحه ، بی سیم ، تلفن همراه و ...) در جلسه امتحان.
- ۲- گذاشتن هر نوع علامت روی ورقه امتحانی به منظور سوء استفاده.
- ۳- استفاده یا اقدام به استفاده از کتاب ، جزوه، یادداشت و سایر وسایل غیر مجاز.
- ۴- پاسخ گویی به سوالات امتحانی از طریق نگاه کردن به ورقه امتحانی دانش آموزان دیگر یا صحبت کردن با آن ها.
- ۵- رد و بدل کردن یادداشت و روش های مشابه.
- ۶- بیرون بردن ورقه امتحانی.
- ۷- نوشتن ورقه امتحانی برای دانش آموز دیگر.
- ۸- استفاده از ورقه امتحانی نوشته شده توسط دانش آموز دیگر.
- ۹- مشارکت در تعویض اوراق امتحانی.
- ۱۰- فرستادن شخص دیگری به جای خود به جلسه امتحان.
- ۱۱- اخلال در نظم جلسه یا حوزه امتحانی.
- ۱۲- افشاء یا استفاده از سوالات امتحانی افشاء شده و یا مشارکت در افشاء .

صفحه: ۶

تعداد صفحات: ۶

۲۲- گسترش کامل هرم شکل را رسم کنید .



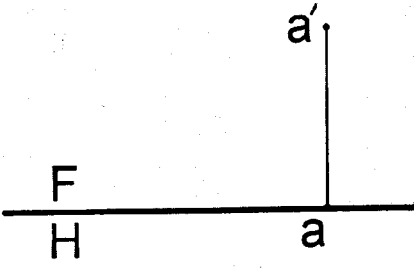
۲

۲۰

موفق باشید

ساعت شروع : ۱۰ صبح	رشته : نقشه کشی عمومی	هندسه ترسیمی	راهنمای تصحیح سؤالات امتحان نهایی درس :
تعداد کل صفحات : ۶	شماره صفحه : ۱	تاریخ امتحان : ۹۵ / ۱۰ / ۶	سال سوم آموزش متوسطه
مرکز سنجش آموزش و پرورش http://aee.medu.ir		دانش آموزان و داوطلبان آزاد سراسر کشور در دی ماه سال ۱۳۹۵	
بارم	پاسخ ها و ریزشمارک ها		ردیف

- ✓ همکار محترم ، لطفاً در تصحیح سؤالات برای راه حل ها و روش های قابل قبول دیگر ، بارم در نظر بگیرید .
✓ ترسیمات بر روی راهنمای تصحیح ، با مقیاس واقعی نمی باشد .

۰/۲۵	۱	روبرو تصویر (F)
۰/۲۵	۲	فرجه سوم
۰/۲۵	۳	مواجه
۰/۲۵	۴	متنافر
۰/۵	۵	پنج
۰/۵	۶	از دو سر پاره خط دو کمان با شعاع مساوی رسم می کنیم که همدیگر را در دو نقطه قطع کنند . خطی که از اتصال آن دو نقطه می گذرد ، پاره خط را دو نیم می کند .
۰/۵	۷	یک انحنایی : استوانه - مخروط دو انحنایی : کره - بیضوی - حلقه - زانو (دو مورد هر کدام ۰/۲۵ نمره)
۰/۵	۸	کانون - هذلولی (هر مورد ۰/۲۵ نمره)
۰/۵	۹	بیضی
۰/۵	۱۰	روبرو - افقی (هر مورد ۰/۲۵ نمره)
۰/۲۵	۱۱	در صفحه روبروی تصویر (۰/۲۵ نمره)
۱	 <p>(۰/۲۵ نمره)</p>	
« ادامه راهنمای تصحیح در صفحه دوم »		

راهنمای تصحیح سؤالات امتحان نهایی درس: هندسه ترسیمی	رشته: نقشه کشی عمومی	ساعت شروع: ۱۰ صبح
سال سوم آموزش متوسطه	تاریخ امتحان: ۹۵/۱۰/۶۰	شماره صفحه: ۲
دانش آموزان و داوطلبان آزاد سراسر کشور در دی ماه سال ۱۳۹۵		مرکز سنجش آموزش و پرورش http://aee.medu.ir

ردیف	پاسخ ها و ریزشمارک ها	بارم
------	-----------------------	------

۱۲	<p>مواجه (۰/۲۵) (نمره)</p> <p>(۰/۷۵) (نمره)</p>	۱
۱۳		۱
۱۴		۱
	« ادامه راهنمای تصحیح در صفحه سوم »	

ساعت شروع : ۱۰ صبح	رشته : نقشه کشی عمومی	راهنمای تصحیح سؤالات امتحان نهایی درس : هندسه ترسیمی	
تعداد کل صفحات : ۶	شماره صفحه : ۳	تاریخ امتحان : ۹۵ / ۱۰ / ۶	سال سوم آموزش متوسطه
مرکز سنجش آموزش و پرورش http://aee.medu.ir		دانش آموزان و داوطلبان آزاد سراسر کشور در دی ماه سال ۱۳۹۵	

بارم	پاسخ ها و ریزشمارک ها	ردیف
------	-----------------------	------

۱/۵		۱۵
	(دید و ندید ۰/۵ نمره)	

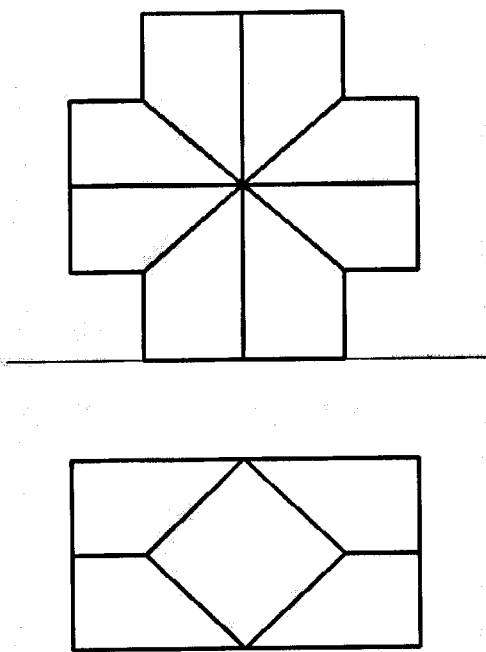
۱/۵		۱۶
-----	--	----

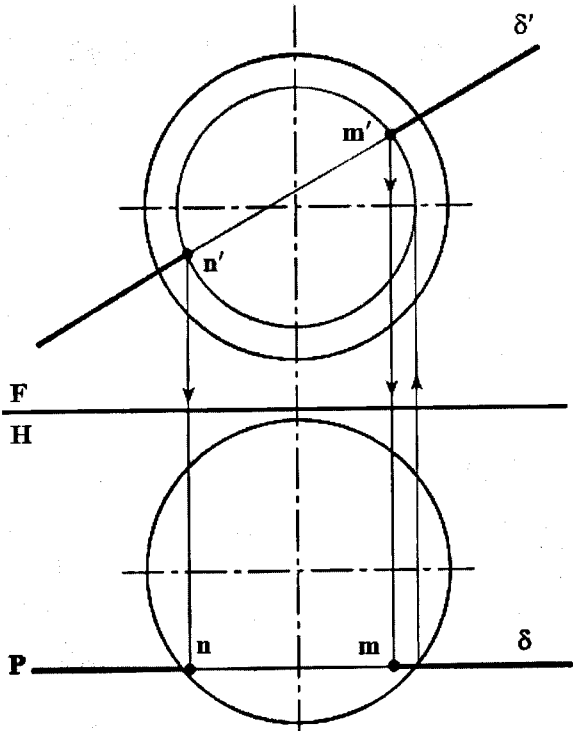
۱		۱۷
---	--	----

« ادامه راهنمای تصحیح در صفحه چهارم »

ساعت شروع : ۱۰ صبح	رشته : نقشه کشی عمومی	رشته : نقشه کشی عمومی	راهنمای تصحیح سؤالات امتحان نهایی درس : هندسه ترسیمی
تعداد کل صفحات : ۶	شماره صفحه : ۴	تاریخ امتحان : ۹۵ / ۱۰ / ۶	سال سوم آموزش متوسطه
مرکز سنجش آموزش و پرورش http://aee.medu.ir		دانش آموزان و داوطلبان آزاد سراسر کشور در دی ماه سال ۱۳۹۵	

بارم	پاسخ ها و ریزشمارک ها	ردیف
------	-----------------------	------

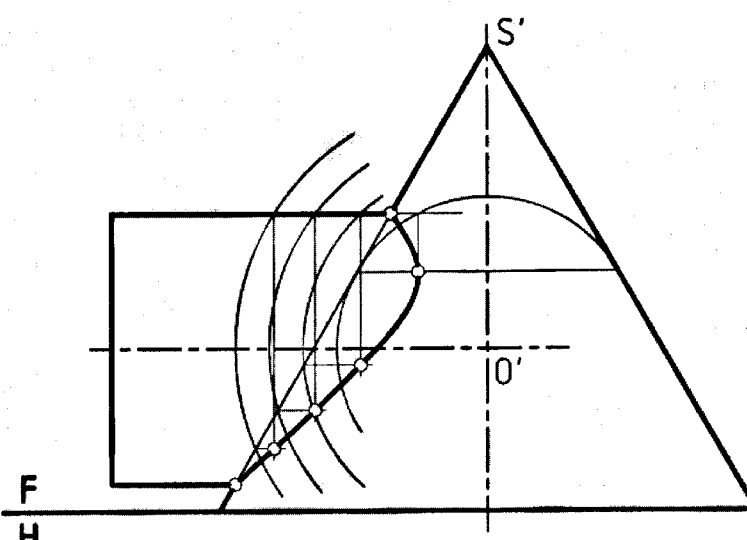
۱/۵		۱۸
-----	---	----

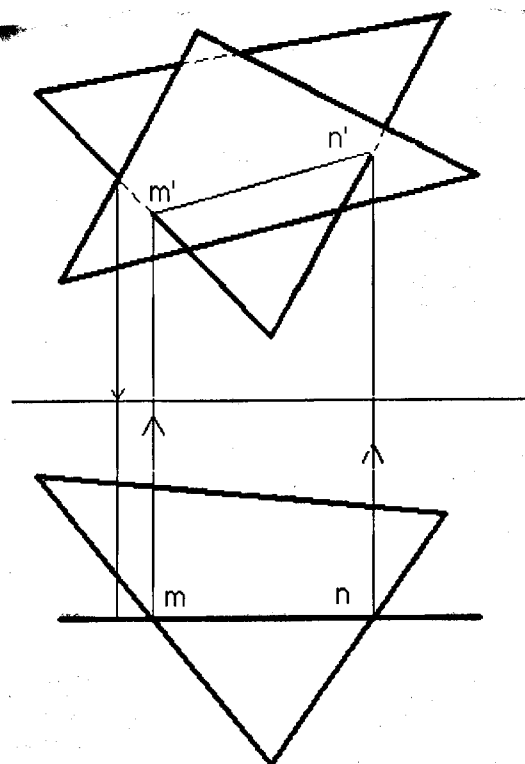
۱		۱۹
---	--	----

« ادامه راهنمای تصحیح در صفحه پنجم »

ساعت شروع : ۱۰ صبح	رشته : نقشه کشی عمومی	راهنمای تصحیح سؤالات امتحان نهایی درس : هندسه ترسیمی	
تعداد کل صفحات : ۶	شماره صفحه : ۵	تاریخ امتحان : ۹۵ / ۱۰ / ۶	سال سوم آموزش متوسطه
مرکز سنجش آموزش و پرورش http://aee.medu.ir		دانش آموزان و داوطلبان آزاد سراسر کشور در دی ماه سال ۱۳۹۵	

بارم	پاسخ ها و ریزشمارک ها	ردیف
------	-----------------------	------

۲		۲۰
---	---	----

۱/۵		۲۱
-----	--	----

ساعت شروع : ۱۰ صبح	رشته : نقشه کشی عمومی	راهنمای تصحیح سؤالات امتحان نهایی درس : هندسه ترسیمی	
تعداد کل صفحات : ۶	شماره صفحه : ۶	تاریخ امتحان : ۹۵ / ۱۰ / ۶	سال سوم آموزش متوسطه
مرکز سنجش آموزش و پرورش http://aee.medu.ir		دانش آموزان و داوطلبان آزاد سراسر کشور در دی ماه سال ۱۳۹۵	

بارم	پاسخ ها و ریزشمارک ها	ردیف
------	-----------------------	------

۲		۲۲
۲۰	جمع نمرات : * همکار محترم ، خسته نباشید .	