



RIAZISARA

www.riazisara.ir **سایت ویژه ریاضیات**

**درسنامه ها و جزوه های ریاضی
سوالات و پاسخنامه تشریحی کنکور
نمونه سوالات امتحانات ریاضی
نرم افزارهای ریاضیات**

...

[@riazisara](https://t.me/riazisara)

ریاضی سرا در تلگرام:



<https://t.me/riazisara>

[@riazisara.ir](https://www.instagram.com/riazisara.ir) ریاضی سرا در اینستاگرام:



<https://www.instagram.com/riazisara.ir>

ریاضی و آمار ۱، معادله و مسائل توصیفی - ۱۰ سوال

۵۱- کدام یک از معادلات زیر درجه اول محسوب می‌شوند؟

$\frac{1}{-2x+3} = 0$ (۴) $-\frac{2}{x} + \frac{1}{3} = 0$ (۳) $-\frac{x}{2} + 3 = 0$ (۲) $\frac{3}{x} - 1 = 0$ (۱)

۵۲- جواب معادله $3x - \frac{1}{2} = 4(-\frac{x}{2} + 3)$ کدام است؟

$\frac{2}{5}$ (۴) $\frac{11}{10}$ (۳) $\frac{5}{2}$ (۲) $\frac{11}{2}$ (۱)

۵۳- عددی را بیابید که نصف آن عدد منهای ۵، برابر با نصف همان عدد به علاوه یک باشد؟

۳۰ (۴) ۲۴ (۳) ۱۸ (۲) ۱۲ (۱)

۵۴- حروف الفبای فارسی از (الف) تا (ی) را به ترتیب از ۱ تا ۳۲ شماره‌گذاری کرده‌ایم. هر حرف بدون نقطه با شماره آن حرف از ۱ تا ۳۲

مشخص می‌شود و حروف نقطه‌دار به صورت ax^n مشخص شده‌اند که در آن a شماره حرف الفبا و n تعداد نقاط حرف مورد نظر

است. حال معادل ریاضی کدام کلمه به صورت $ax^3 + bx^2 + c$ است؟ ($a, b, c \neq 0$)

۱) تلاش ۲) قدرت ۳) سلام ۴) فروش

۵۵- دانش‌آموزی ۵۴۰۰۰ تومان پول دارد. اگر او با $\frac{1}{4}$ پولش تعدادی خودکار به قیمت ۱۲۰۰ تومان و تعدادی مداد به قیمت ۹۰۰ تومان

خریداری کند و تعداد خودکارها یکی کمتر از تعداد مدادها باشد، مجموع تعداد خودکارها و مدادها چندتا است؟

۹ (۱) ۱۱ (۲) ۱۵ (۳) ۱۳ (۴)

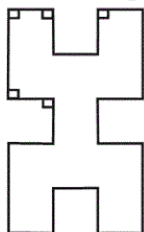
۵۶- طول و عرض یک مستطیل به نسبت ۴ به ۳ هستند. اگر محیط این مستطیل ۱۴۰ واحد باشد، مساحت آن کدام است؟

۴۵۰ (۱) ۶۰۰ (۲) ۹۰۰ (۳) ۱۲۰۰ (۴)

۵۷- زهرا از برادرش ۱۰ سال بزرگتر است، ۸ سال بعد سن زهرا دو برابر سن برادرش می‌شود، در حال حاضر زهرا چند سال سن دارد؟

۱۲ (۱) ۱۴ (۲) ۱۶ (۳) ۲۰ (۴)

۵۸- در شکل زیر طول تمام پاره‌خط‌های کوچک x و پاره‌خط‌های بزرگ $2x$ می‌باشد و پاره‌خط‌های مجاور یکدیگر عمود می‌باشند. اگر اندازه



محیط شکل برابر اندازه مساحت آن باشد، مقدار x کدام است؟ ($x \neq 0$)

$\frac{23}{16}$ (۲) $\frac{16}{23}$ (۱)
 $\frac{11}{24}$ (۴) $\frac{24}{11}$ (۳)

۵۹- یک کارگاه تولیدی کفش از روز شنبه هر روز تولید خود را دو برابر می‌کند. اگر تولید کل هفته از شنبه تا سه‌شنبه از تولید روز چهارشنبه ۱۰۰ جفت کمتر باشد، در این صورت تولید کل هفته چند جفت کفش بوده است؟ (پنج‌شنبه و جمعه کارگاه تعطیل است.)

۳۱۰۰ (۴)

۱۶۰۰ (۳)

۱۵۰۰ (۲)

۱۰۰۰ (۱)

۶۰- حمید مجموعاً سیزده سکه ۲، ۵ و ۱۰ ریالی به ارزش ۶۷ ریال دارد. اگر تعداد سکه‌های ۲ ریالی دو برابر تعداد سکه‌های ۵ ریالی باشد، تعداد سکه‌های ۱۰ ریالی او چندتاست؟

۳ (۴)

۴ (۳)

۵ (۲)

۶ (۱)

-۵۱

(شقایق راهبریان، صفحه ۱۰ و ۱۱)

شکل کلی معادله درجه اول به صورت $ax + b = 0$ است که در آن $a \neq 0$ می باشد. با توجه به گزینه ها، معادله ذکر شده در گزینه «۲» معادله درجه اول محسوب می شود.

۴

۳

۲

۱

-۵۲

(فریده هاشمی، صفحه ۱۰ و ۱۱)

$$3x - \frac{1}{2} = 4\left(-\frac{x}{2} + 3\right)$$

$$\Rightarrow 3x - \frac{1}{2} = 4 \times \left(-\frac{x}{2}\right) + 4 \times 3$$

$$\Rightarrow 3x - \frac{1}{2} = -2x + 12 \Rightarrow 3x + 2x = \frac{1}{2} + 12$$

$$\Rightarrow 5x = \frac{25}{2} \Rightarrow x = \frac{5}{2}$$

۴

۳

۲

۱

-۵۳

(محبوبه مولوی، صفحه ۱۰ تا ۱۱)

اگر عدد مورد نظر را x در نظر بگیریم، نصف آن منهای ۵ معادل $\frac{x}{2} - 5$ و نصف

نصف آن عدد $\frac{1}{2} \times \left(\frac{1}{2}x\right) = \frac{1}{4}x$ می شود که به علاوه یک معادل $\frac{x}{4} + 1$ می باشد.

$$\frac{x}{2} - 5 = \frac{x}{4} + 1 \Rightarrow \frac{x}{2} - \frac{x}{4} = 5 + 1$$

$$\Rightarrow \frac{2x}{4} - \frac{x}{4} = 6 \Rightarrow \frac{x}{4} = 6$$

$$\Rightarrow x = 4 \times 6 = 24$$

۴

۳

۲

۱

-۵۴

(امیر مضموریان، صفحه ۱۶)

طبق الگوی ریاضی داده شده باید حداقل یک حرف این کلمه ۲ نقطه داشته باشد و حداقل یک حرف آن هم سه نقطه‌ای باشد («پ»، «ت»، «ج»، «ز» یا «ش» باشد). همچنین حروف دیگر آن باید بدون نقطه باشند که تنها کلمه تلاش این ویژگی را دارد.

۴

۳

۲

۱

-۵۵

(امیر مضموریان، صفحه ۱۰ تا ۱۴)

اگر تعداد مدادها را x در نظر بگیریم، تعداد خودکارها برابر با $x-1$ خواهد شد. کل پول خودکارها و مدادها برابر است با:

$$\frac{54000}{4} = 13500$$

$$900x + 1200(x-1) = 13500 \Rightarrow 900x + 1200x - 1200 = 13500$$

$$\Rightarrow 2100x = 14700 \Rightarrow x = 7 \text{ تعداد مدادها}$$

تعداد خودکارها = ۶

مجموع تعداد خودکارها و مدادها برابر است با: $7 + 6 = 13$

۴

۳

۲

۱

-۵۶

(امیر زرانروز، صفحه ۱۰ تا ۱۴)

اگر طول و عرض را به ترتیب با x و y نمایش دهیم خواهیم داشت:

$$\frac{x}{y} = \frac{4}{3} \Rightarrow x = \frac{4}{3}y$$

$$\text{محیط مستطیل} = 140 \Rightarrow 2(x+y) = 140 \xrightarrow{\div 2} x+y = 70$$

$$\Rightarrow \frac{4}{3}y + y = 70 \xrightarrow{\times 3} 4y + 3y = 210 \Rightarrow 7y = 210 \Rightarrow y = 30$$

$$\Rightarrow x = \frac{4}{3}y = \frac{4}{3} \times 30 = 40$$

$$\Rightarrow \text{مساحت} = xy = 40 \times 30 = 1200$$

۴

۳

۲

۱

اگر سن زهرا را x و سن برادرش را y فرض کنیم داریم:

$$x - y = 10 \quad (1)$$

۸ سال بعد سن زهرا $x + 8$ و سن برادرش $y + 8$ می‌شود، آنگاه داریم:

$$x + 8 = 2(y + 8) \Rightarrow x + 8 = 2y + 16 \Rightarrow x = 2y + 8 \quad (2)$$

$$\xrightarrow{(2), (1)} 2y + 8 - y = 10 \Rightarrow y = 2$$

$$\xrightarrow{(1)} x - 2 = 10 \Rightarrow x = 12$$

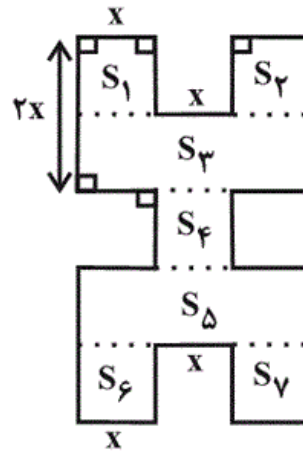
۴

۳

۲

۱ ✓

با توجه به شکل زیر ابتدا محیط و مساحت شکل را جداگانه بدست می‌آوریم:



$$S_1 = S_2 = S_4 = S_6 = S_7 = x^2$$

$$S_3 = S_5 = x \times 3x = 3x^2$$

$$\text{مساحت کل شکل} = 5S_1 + 2S_3 = 5x^2 + 2 \times 3x^2 = 11x^2$$

$$\text{محیط شکل} = 2(x + x + x + x + x + 2x + x + x + x + 2x)$$

$$\text{محیط شکل} = 2 \times 12x = 24x$$

$$\text{محیط شکل} = \text{مساحت شکل} \Rightarrow 24x = 11x^2 \xrightarrow{x \neq 0} x = \frac{24}{11}$$

۴

۳ ✓

۲

۱

اگر تولید روز شنبه را x فرض کنیم، داریم:

چهارشنبه سه‌شنبه دوشنبه یک‌شنبه شنبه

$$x \quad 2x \quad 4x \quad 8x \quad 16x$$

$$\text{مجموع تولید روز شنبه تا سه‌شنبه} = x + 2x + 4x + 8x = 15x$$

حال طبق فرض سؤال مجموع تولید روز شنبه تا سه‌شنبه از تولید روز چهارشنبه ۱۰۰ جفت کمتر بوده است، بنابراین:

$$15x = 16x - 100 \Rightarrow x = 100$$

پس تولید کل هفته برابر است با:

$$\text{تولید کل هفته} = x + 2x + 4x + 8x + 16x = 31x \xrightarrow{x=100}$$

$$\text{تولید کل هفته} = 31 \times 100 = 3100$$

 ۴

 ۳

 ۲

 ۱

تعداد سکه‌های ۵ ریالی را x در نظر می‌گیریم. تعداد سکه‌های ۲ ریالی برابر با $2x$ می‌شود. از آنجا که مجموعاً ۱۳ سکه دارد، تعداد سکه‌های ۱۰ ریالی برابر است با:

$$13 - 3x$$

ارزش سکه‌های حمید ۶۷ ریال است:

$$5x + 2(2x) + 10(13 - 3x) = 67$$

$$\Rightarrow 5x + 4x + 130 - 30x = 67 \Rightarrow -21x + 130 = 67$$

$$\Rightarrow 21x = 63 \Rightarrow x = 3$$

تعداد سکه‌های ۵ ریالی ۳ تا و تعداد سکه‌های ۲ ریالی ۶ تا است.

تعداد سکه‌های ۱۰ ریالی:

$$13 - 9 = 4$$

 ۴

 ۳

 ۲

 ۱